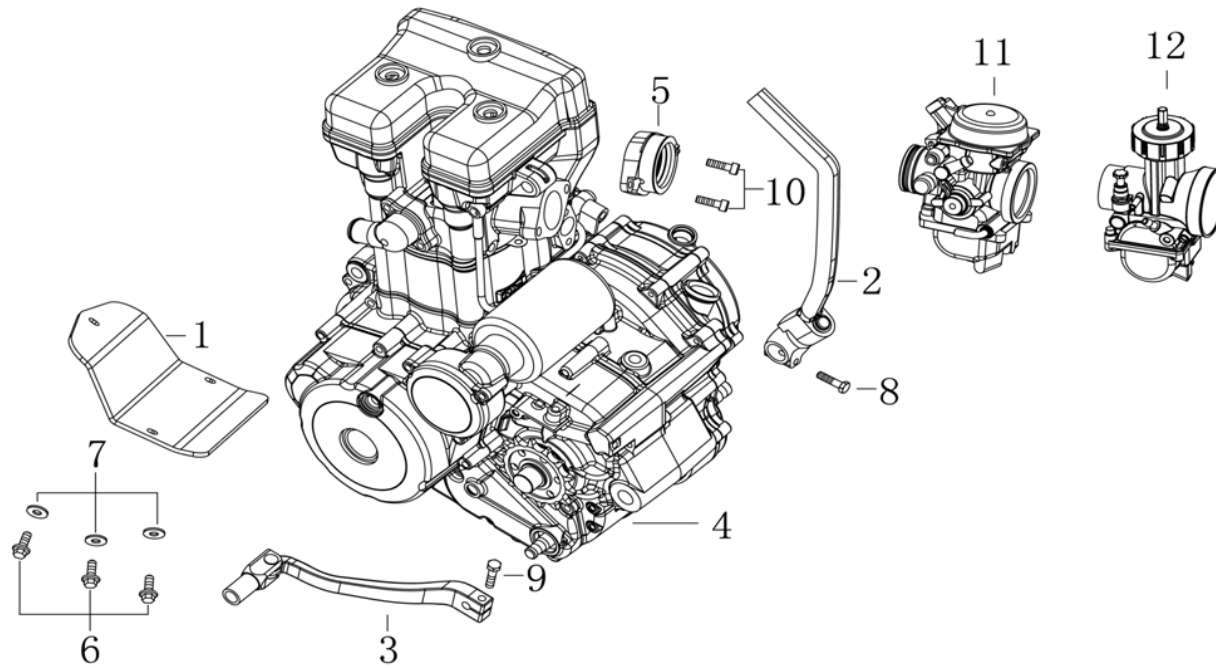


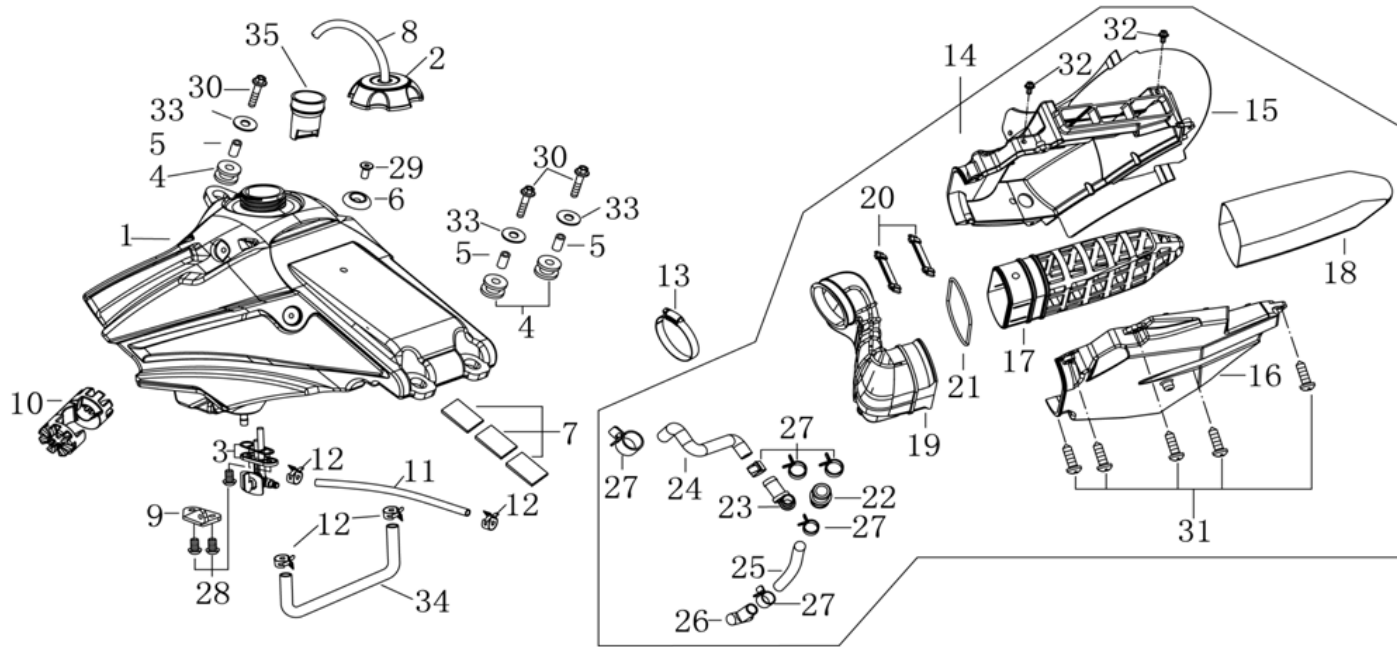
F01 发动机部分



序号 No.	零件代码 Part No.	Part Name	零件名称	数量 Qty'	序号 No.	零件代码 Part No.	Part Name	零件名称	数量 Qty'
1	1.4.49.0010		发动机护板	1					
2	2.1.49.0020		起动杆组件	1					
3	2.1.49.0030		变档杆组件	1					
4	2.1.49.0010		300cc发动机总成	1					
5	2.1.49.0040		进气歧管	1					
6	0.01.00450		六角法兰螺栓M6×16	3					
7	0.04.00150		平垫圈6	3					
8	0.01.03650		六角螺栓M8×26	1					
9	0.01.25250		六角螺栓M6×25	1					
10	0.01.20350		内六角圆柱头螺钉M6×16	2					
11	2.8.49.0010		化油器 (等真空式) TK MV34	1					
12	2.8.49.0020		化油器 (柱塞式) OKO 36	1					

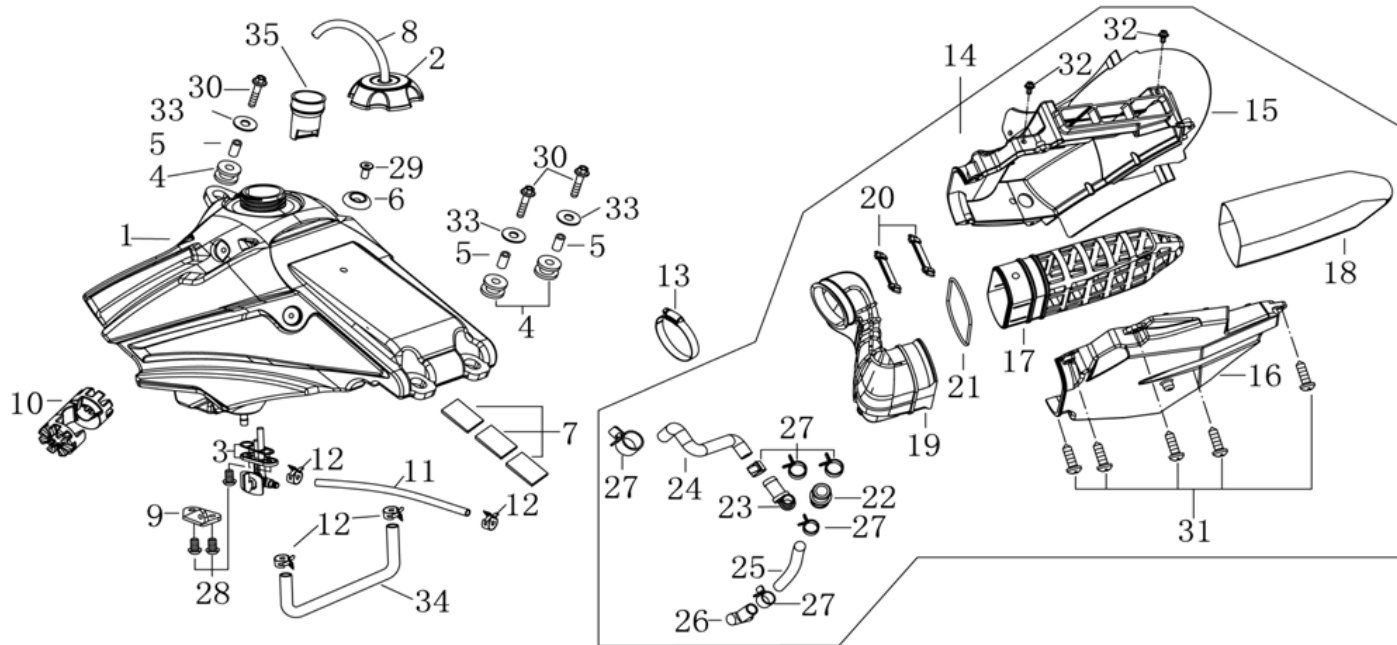
注：配件“11”适用于公路款和乡村款；配件“12”适用于越野款和越野带灯款。

F02 燃油供给部分



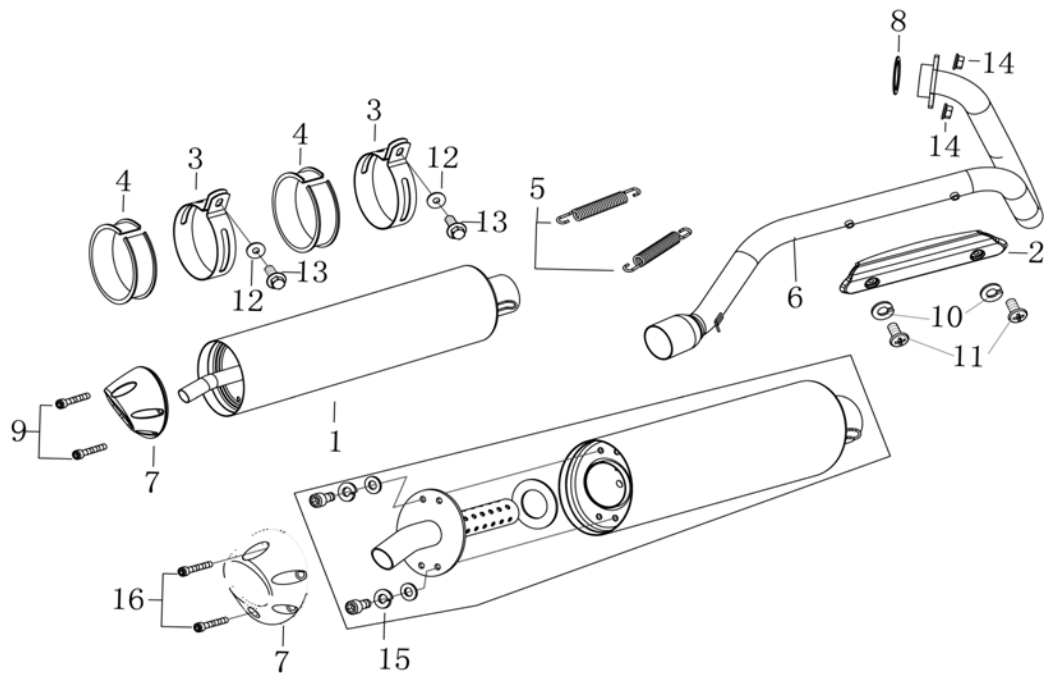
序号 No.	零件代码 Part No.	Part Name	零件名称	数量 Qty'	序号 No.	零件代码 Part No.	Part Name	零件名称	数量 Qty'
1	2.9.49.0010		燃油箱组件	1	13	2.5.49.0010		空气滤清器抱箍	1
2	2.9.49.3030		燃油箱盖组件	1	14	2.5.49.0020		空气滤清器组合	1
3	2.9.49.3020		燃油箱开关组件	1	15	2.5.49.3010		空滤器壳体	1
4	2.9.49.0050		燃油箱工字胶垫	3	16	2.5.49.3020		空滤器盖	1
5	2.9.49.0060		燃油箱衬套	3	17	2.5.49.3030		滤芯架	1
6	2.9.49.0070		燃油箱座垫卡件	1	18	2.5.49.3040		滤芯	1
7	2.9.49.0080		燃油箱橡胶缓冲垫80×34×5	3	19	2.5.49.3050		空滤器出气管	1
8	2.9.49.0090		燃油箱通气管L=170	1	20	2.5.49.3060		滤芯架支撑	1
9	2.9.49.3010		安装卡件	1	21	2.5.49.3070		软弹簧抱箍	1
10	2.9.49.0040		燃油箱胶垫	1	22	2.5.49.3080		放水二通接头	1
11	2.9.49.0020		燃油管	1	23	2.5.49.3090		废气管二通接头	1
12	2.9.49.0030		油管卡φ12	4	24	2.5.49.3100		废气管	1

F02 燃油供给部分



序号 No.	零件代码 Part No.	Part Name	零件名称	数量 Qty'	序号 No.	零件代码 Part No.	Part Name	零件名称	数量 Qty'
25	2.5.49.3110		放水管	1					
26	2.5.49.3120		放水管堵头	1					
27	2.5.49.3130		管夹	6					
28	0.02.08750		内六角平圆头螺钉M6×10	4					
29	0.02.09750		内六角沉头螺钉M6×15	1					
30	0.01.07150		六角法兰螺栓M6×30	3					
31	0.02.02550		自攻螺钉ST4.8×16	5					
32	0.01.00350		六角法兰螺栓M6X12	2					
33	8.8.49.0110		平面垫圈φ28×φ10.5×2	3					
34	2.9.49.0100		连通管	1					
35	2.9.48.0010		油箱口衬管	1					

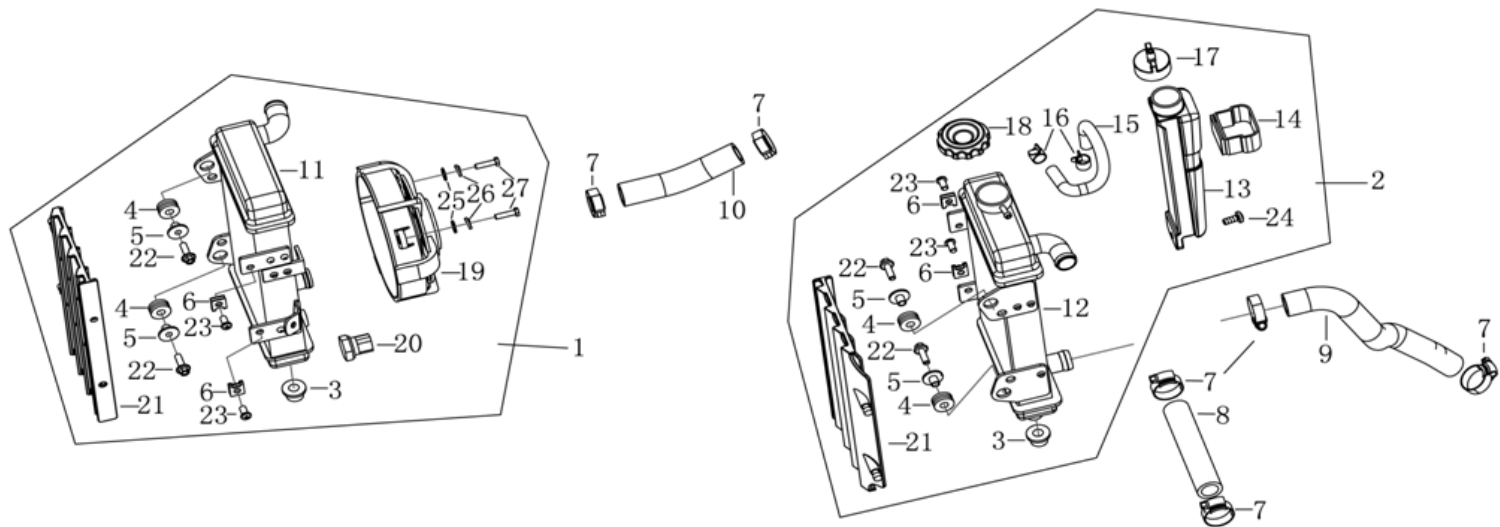
F03 排气部分



序号 No.	零件代码 Part No.	Part Name	零件名称	数量 Qty'	序号 No.	零件代码 Part No.	Part Name	零件名称	数量 Qty'
1	2.4.49.0090		消声器组合(公路款)	1	13	0.01.00950		六角法兰螺栓M8×18	2
2	2.4.49.3010		防烫片	1	14	0.03.00150		六角法兰自锁螺母M8	2
3	2.4.49.0040		消声器抱箍	2	15	2.4.49.0010		消声器组合(越野款)	1
4	2.4.49.0030		抱箍胶垫	2	16	0.01.20450		内六角圆柱头螺钉M6×45	2
5	2.4.49.0060		排气管拉簧L0=80	2					
6	2.4.49.0070		排气管	1					
7	2.4.49.0080		铝尾盖	1					
8	2.4.49.0050		排气管密封垫	1					
9	0.01.21153		内六角圆柱头螺钉M6×35	2					
10	0.04.00610		弹簧垫圈6	2					
11	0.02.03150		十字槽盘头螺钉M6×8	2					
12	0.04.06950		大垫圈8	2					

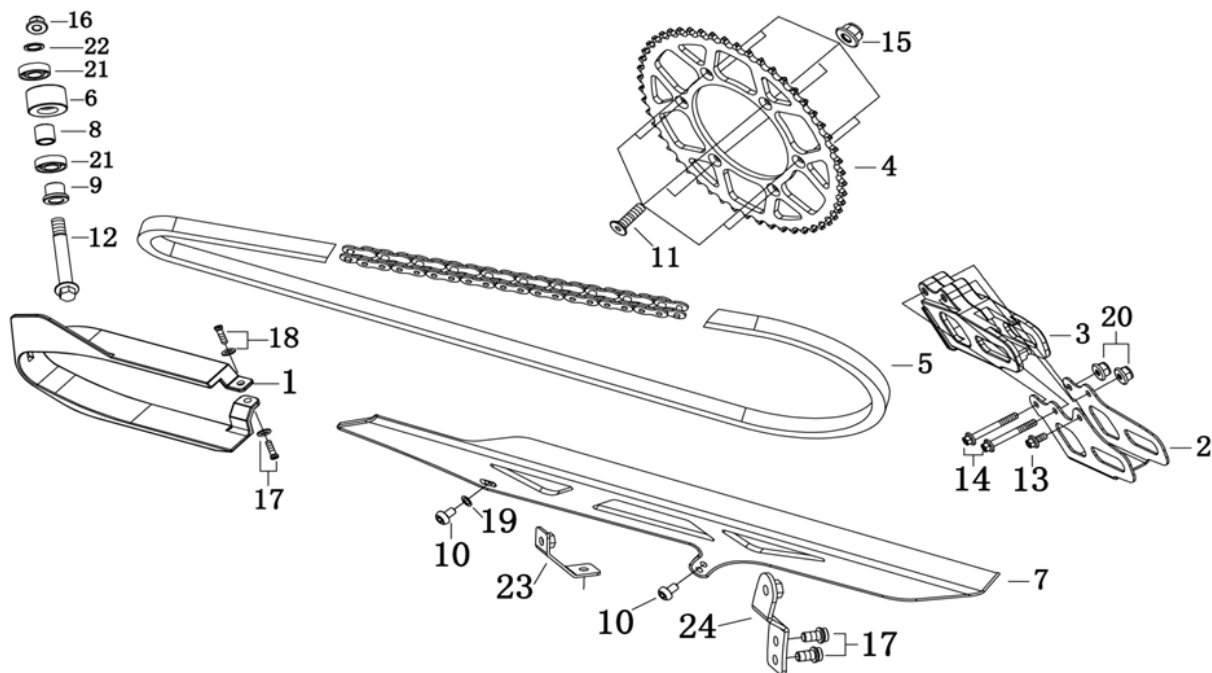
注：配件“1”和“9”适用于公路款和乡村款；配件“15”和“16”适用于越野款和越野带灯款。

F04 冷却部分



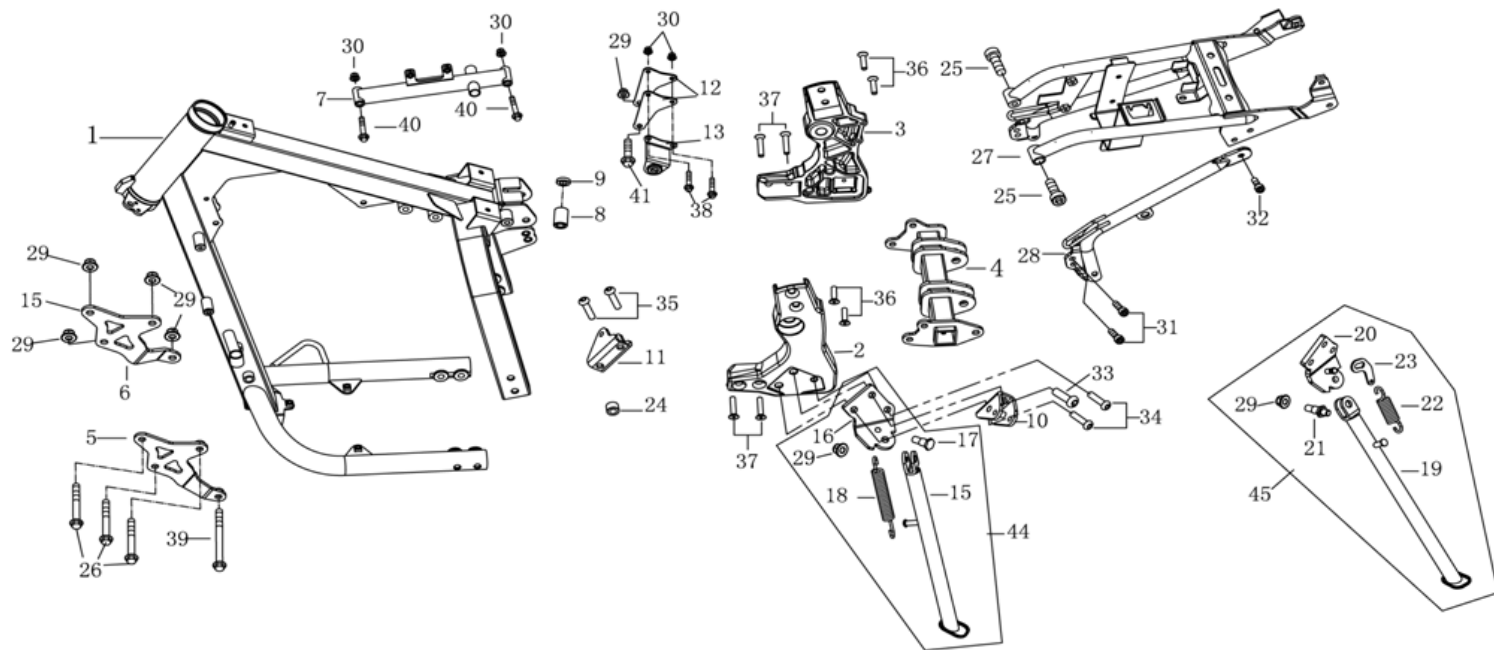
序号 No.	零件代码 Part No.	Part Name	零件名称	数量 Qty'	序号 No.	零件代码 Part No.	Part Name	零件名称	数量 Qty'
1	2.6.49.0010		左散热器组件	1	13	2.6.49.3070		副水箱	1
2	2.6.49.0020		右散热器组件	1	14	2.6.49.3080		副水箱套	1
3	2.6.49.3010		缓冲套	2	15	2.6.49.3090		副水管	1
4	2.6.49.3020		缓冲垫	4	16	2.6.49.3100		副水管夹	2
5	2.6.49.3030		T字衬套	4	17	2.6.49.3110		副水箱盖	1
6	2.6.49.3040		M6夹片螺母	4	18	2.6.49.3120		散热器盖	1
7	2.6.49.0030		水管夹16-27	6	19	2.6.49.3130		冷却风扇	1
8	2.6.49.0040		左右散热器连接管 $\phi 20 \times \phi 27$	1	20	2.6.49.3140		风扇开关	1
9	2.6.49.0050		进水管 $\phi 20 \times \phi 27$	1	21	2.6.49.3150		散热器百叶窗	2
10	2.6.49.0060		出水管 $\phi 20 \times \phi 27$	1	22	0.01.01450		六角法兰螺栓M6×25	4
11	2.6.49.3050		左散热器	1	23	0.02.07050		十字盘头螺钉M6×12	4
12	2.6.49.3060		右散热器	1	24	0.02.07050		十字盘头螺钉M6×12	1

F05 传动部分



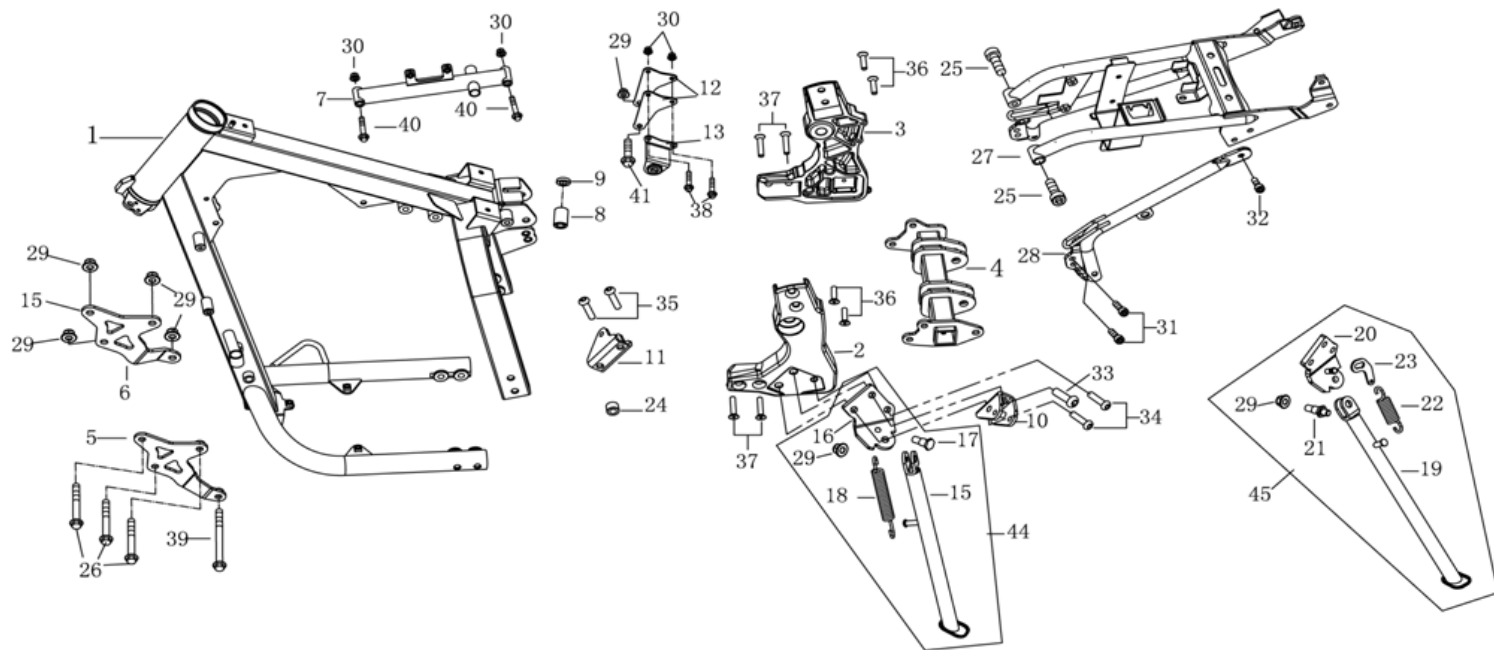
序号 No.	零件代码 Part No.	Part Name	零件名称	数量 Qty'	序号 No.	零件代码 Part No.	Part Name	零件名称	数量 Qty'
1	2.3.49.0010		链条导向胶条	1	13	0.01.00352		六角法兰螺栓M6×12	1
2	3.5.49.0010		链条托架	1	14	0.01.06452		六角法兰螺栓M6×50	2
3	2.3.49.0020		链条托架胶	1	15	0.03.00150		六角法兰自锁螺母M8	6
4	4.1.49.0010		链轮52T	1	16	0.03.00550		六角法兰自锁螺母M10×1.25	1
5	2.3.49.0030		链条10B (122节)	1	17	0.02.10150		十字槽小盘头螺钉和平垫圈组合M5×12	3
6	2.3.49.0040		链条涨紧轮φ42	1	18	0.02.10250		十字槽小盘头螺钉和平垫圈组合M5×20	1
7	1.4.49.0030		链罩	1	19	0.04.00150		平垫圈6	1
8	1.4.49.0040		涨紧轮内衬套	1	20	0.03.00350		六角法兰自锁螺母M6	2
9	1.4.49.0050		涨紧轮外衬套	1	21	8.4.49.0030		61902-2RS深沟球轴承	2
10	0.02.04950		内六角平圆头螺钉M6×16	2	22	8.8.49.0030		涨紧轮垫圈10×14×1	1
11	0.02.09453		内六角沉头螺钉M8×30	6	23	1.4.49.0280		链罩前支架	1
12	0.01.27550		六角法兰螺栓M10×1.25×55	1	24	1.4.49.0290		链罩后支架	1

F06 车架部分



序号 No.	零件代码 Part No.	Part Name	零件名称	数量 Qty'	序号 No.	零件代码 Part No.	Part Name	零件名称	数量 Qty'
1	1.1.49.0010		车架焊接组合	1	13	1.4.49.0190		电门锁支架	1
2	1.1.49.0020		车架左铝板	1	15	1.4.49.0210		侧支架焊接组合	1
3	1.1.49.0030		车架右铝板	1	16	1.4.49.0220		侧支架安装板焊接组合	1
4	1.4.49.0070		车架铝板连接管焊接组合	1	17	1.4.49.0230		侧支架台阶螺栓	1
5	1.4.49.0080		发动机前左吊板焊接组合	1	18	1.4.49.0240		侧支架弹簧 n=22/L0=130	1
6	1.4.49.0080		发动机前右吊板	1	19	1.4.49.0470		侧支架焊接组合(欧)	1
7	1.4.49.0090		发动机上吊管焊接组合	1	20	1.4.49.0480		侧支架安装板焊接组合(欧)	1
8	1.4.49.0100		后减左衬套	1	21	1.4.49.0490		侧支架台阶螺栓(欧)	1
9	1.4.49.0110		后减右衬套	1	22	1.4.49.0500		侧支架弹簧(欧) n=10/L0=76	1
10	1.4.49.0160		左前脚踏支架组合	1	23	1.4.49.0510		侧支架弹簧拉钩	1
11	1.4.49.0170		右前脚踏支架组合	1	24	1.4.49.0250		前右脚踏支架衬套	1
12	1.4.49.0180		发动机上吊板	2	25	0.01.19353		内六角圆柱头螺钉M8×20	2

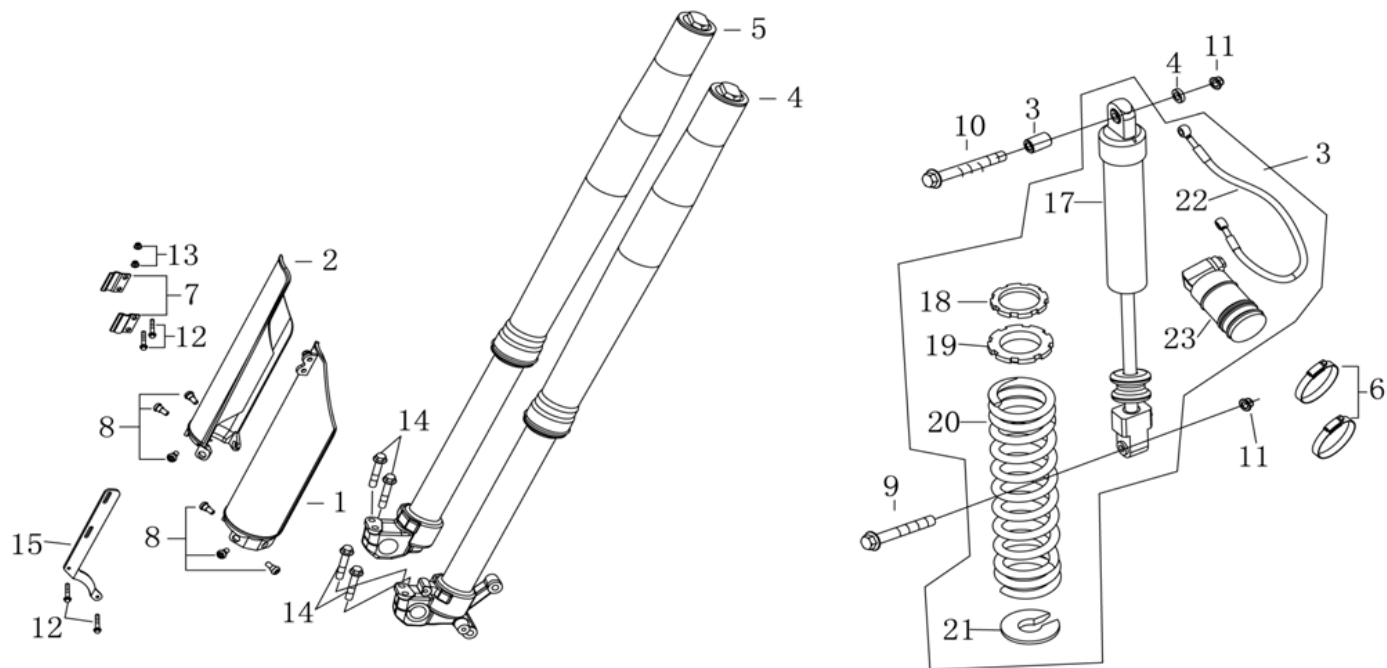
F06 车架部分



序号 No.	零件代码 Part No.	Part Name	零件名称	数量 Qty'	序号 No.	零件代码 Part No.	Part Name	零件名称	数量 Qty'
26	0.01.27750		六角法兰螺栓M10×1.25×90	3	38	0.01.08550		六角法兰螺栓M8×50	2
27	1.4.49.0300		尾架组合	1	39	0.01.27850		六角法兰螺栓M10×1.25×130	1
28	1.4.49.0310		尾架左臂焊接组合	1	40	0.01.08550		六角法兰螺栓M8×50	2
29	0.03.00550		六角自锁法兰螺母M10×1.25	6	41	0.01.14450		六角法兰螺栓M10×1.25×45	1
30	0.03.00150		六角法兰自锁螺母M8	4					
31	0.01.20653		内六角圆柱头螺钉M8×25	2					
32	0.02.02450		内六角平圆头螺钉M8×18	1					
33	0.01.08650		内六角平圆头螺钉M10×20	1					
34	0.02.09050		内六角平圆头螺钉M10×38	2					
35	0.02.09150		内六角平圆头螺钉M10×50	2					
36	0.02.09250		内六角沉头螺钉M10×35	4					
37	0.02.09350		内六角沉头螺钉M10×52	4					

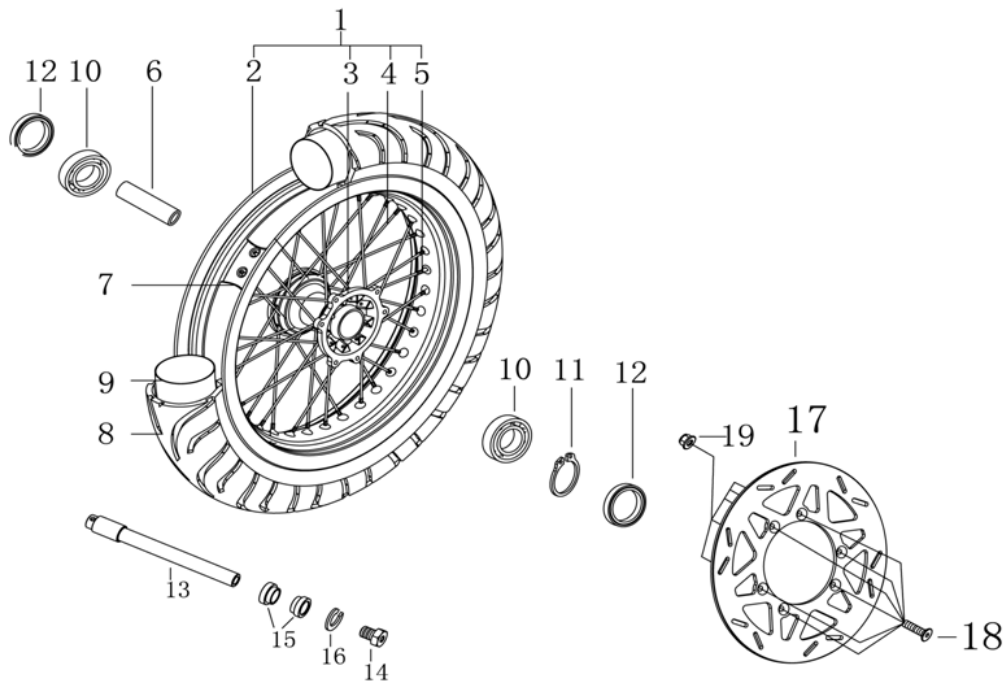
注：件“44”组合与件“45”组合为选装件，按实际产品配置状态选择配件。

F07 悬挂部分



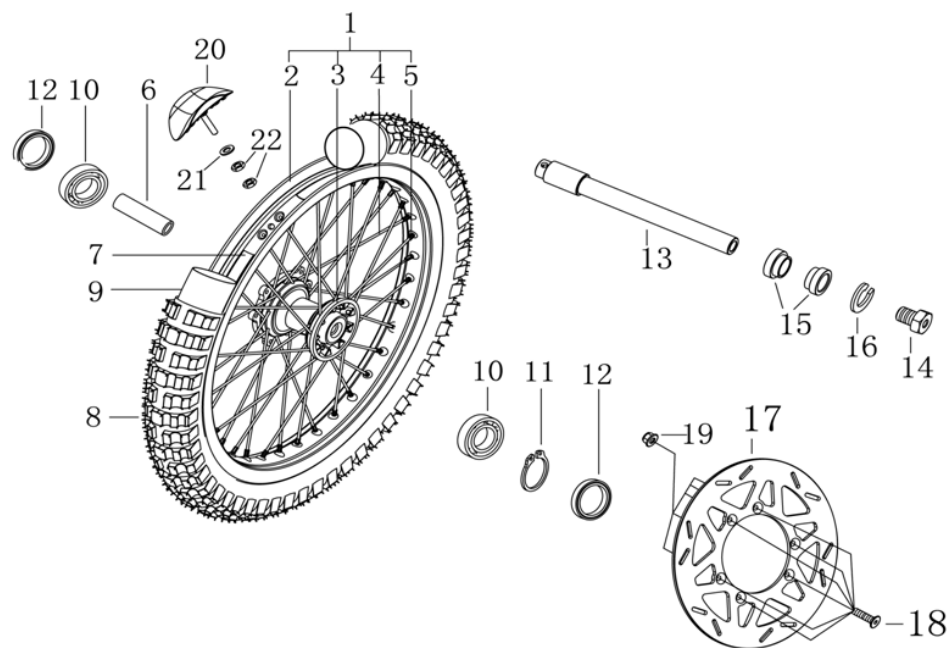
序号 No.	零件代码 Part No.	Part Name	零件名称	数量 Qty'	序号 No.	零件代码 Part No.	Part Name	零件名称	数量 Qty'
1	6.2.49.0010		前左减震器护板	1	13	0.03.00350		自锁螺母M6	2
2	6.2.49.0020		前右减震器护板	1	14	0.01.11650		六角法兰螺栓M8×40	4
3	4.2.49.0010		后减震器组合L=500	1	15	1.4.49.0440		前牌照支架	1
4	4.2.49.0020		前左减震器组合L=925	1	16	0.04.00450		垫圈10	2
5	4.2.49.0030		前右减震器组合L=925	1	17	4.2.49.0011		后减震阻尼器	1
6	4.2.49.0070		气囊抱箍38-57	2	18	4.2.49.0012		后减震弹簧	1
7	4.3.49.0040		前制动油管夹	2	19	4.2.49.0013		后减震弹簧压紧螺母	1
8	0.01.28050		M6内六角台阶螺钉	6	20	4.2.49.0014		后减震锁紧螺母	1
9	0.01.12056		六角法兰螺栓M10×1.25×75	1	21	4.2.49.0015		后减震弹簧托盘	1
10	0.01.05556		六角法兰螺栓M10×1.25×80	1	22	4.2.49.0016		后减震气囊	1
11	0.03.00550		六角法兰自锁螺母M10×1.25	2	23	4.2.49.0017		后减震高压气管	1
12	0.01.00650		六角法兰螺栓M6×20	4					

F08-1 前轮部分 (公路款)



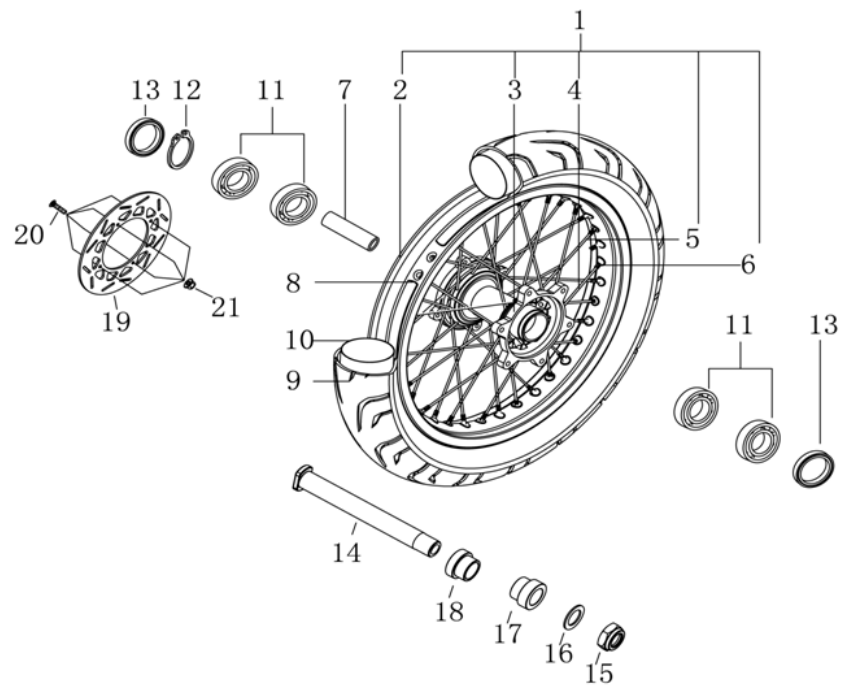
序号 No.	零件代码 Part No.	Part Name	零件名称	数量 Qty'	序号 No.	零件代码 Part No.	Part Name	零件名称	数量 Qty'
1	4.1.49.0060		前轮辋组合3.00×17	1	13	4.1.49.0020		前轮轴	1
2	4.1.49.3060		前轮辋3.00×17	1	13	4.1.49.0030		前轮轴空心螺栓	1
3	4.1.49.3020		前轮毂组件	1	15	4.1.49.0040		前轮轴套	2
4	4.1.49.3040		辐条A9×175(配3.00×17)	36	16	0.04.00610		弹簧垫圈16	1
5	4.1.49.3050		条母M4×19	36	17	4.3.49.0030		前制动盘	1
6	4.1.49.3150		前轮毂衬管	1	18	0.02.09653		内六角沉头螺钉M6×20	6
7	4.1.49.0190		轮胎垫带17'	1	19	0.03.00350		六角法兰自锁螺母M6	6
8	4.1.49.0130		前轮外胎110/70-17(公路胎)	1					
9	4.1.49.0140		前轮内胎110/70-17	1					
10	4.1.49.3170		轴承6004-LLU(φ42×φ20×12)	2					
11	4.1.49.3180		孔用弹性挡圈 42	1					
12	4.1.49.3190		油封φ42×φ20×5	2					

F08-2 前轮部分 (越野款、越野带灯款、乡村款)



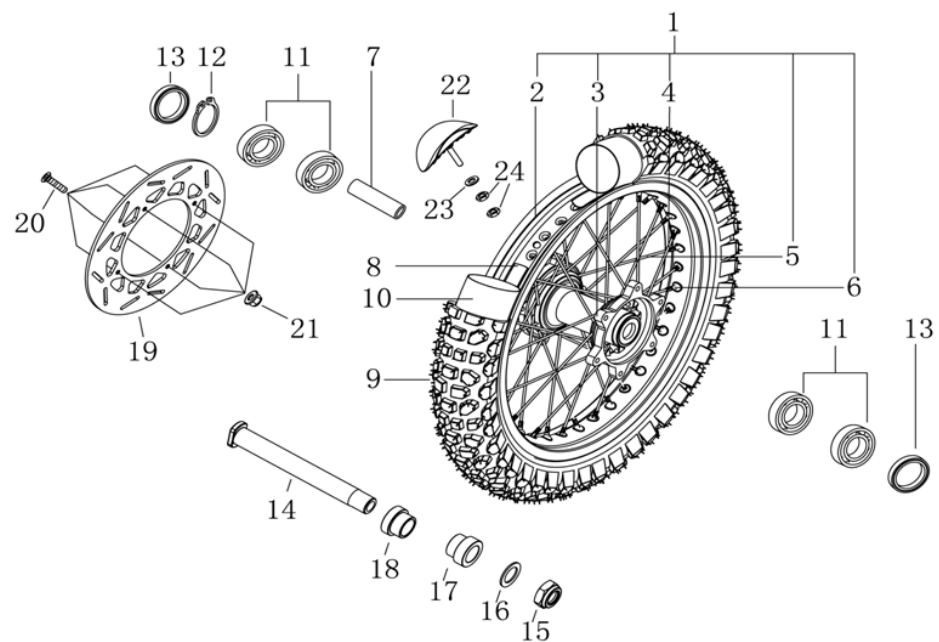
序号 No.	零件代码 Part No.	Part Name	零件名称	数量 Qty'	序号 No.	零件代码 Part No.	Part Name	零件名称	数量 Qty'
1	4.1.49.0050		前轮辋组合 1.85×21	1	13	4.1.49.0020		前轮轴	1
2	4.1.49.3010		前轮辋 1.85×21	1	13	4.1.49.0030		前轮轴空心螺栓	1
3	4.1.49.3020		前轮毂组件	1	15	4.1.49.0040		前轮轴套	2
4	4.1.49.3030		辐条 A9×220(配 1.85×21)	36	16	0.04.00610		弹簧垫圈 16	1
5	4.1.49.3050		条母 M4×19	36	17	4.3.49.0030		前制动盘	1
6	4.1.49.3150		前轮毂衬管	1	18	0.02.09653		内六角沉头螺钉 M6×20	6
7	4.1.49.0020		轮胎垫带 21'	1	19	0.03.00350		六角法兰自锁螺母 M6	6
8	4.1.49.0110		前轮外胎 80/100-21(越野胎)	1	20	4.1.49.0090		轮胎防滑夹 1.6	1
9	4.1.49.0120		前轮内胎 80/100-21	1	21	0.04.00350		平垫圈 8	1
10	4.1.49.3170		轴承 6004-LLU(φ42×φ20×12)	2	22	0.03.01450		六角螺母 M8	2
11	4.1.49.3180		孔用弹性挡圈 42	1					
12	4.1.49.3190		油封 φ42×φ20×5	2					

F09-1 后轮部分 (公路款)



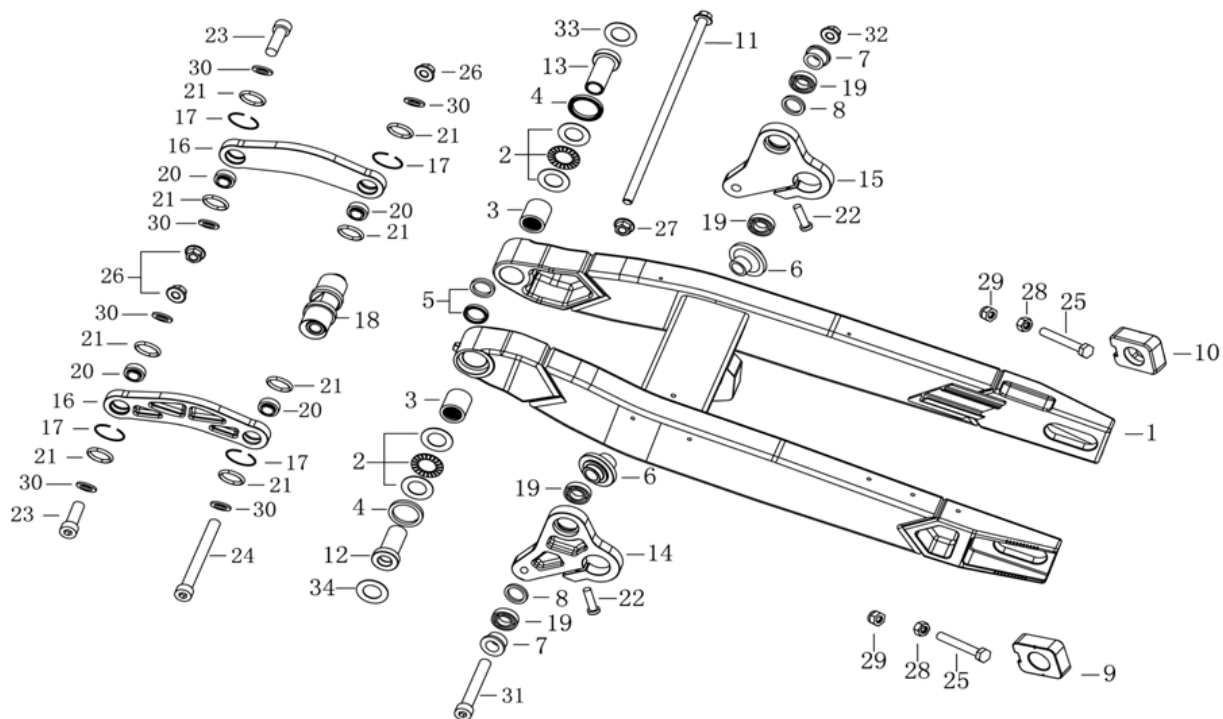
序号 No.	零件代码 Part No.	Part Name	零件名称	数量 Qty'	序号 No.	零件代码 Part No.	Part Name	零件名称	数量 Qty'
1	4.1.49.0080		后轮辋组合3.50×17	1	13	4.1.49.3220		油封φ47×φ25×5	2
2	4.1.49.3140		后轮辋3.50×17	1	14	4.1.49.0220		后轮轴	1
3	4.1.49.3080		后轮毂组件	1	15	4.1.49.0230		后轮轴母	1
4	4.1.49.3110		左幅条A8×180(配3.50×17)	18	16	8.8.49.0040		后轮轴垫圈	1
5	4.1.49.3120		右幅条A8×175(配3.50×17)	18	17	4.1.49.0230		后轮左轴套	1
6	4.1.49.3130		条母BC4.0×22	36	18	4.1.49.0240		后轮右轴套	1
7	4.1.49.3160		后轮毂衬管	1	19	4.3.49.0090		后制动盘	2
8	4.1.49.0190		轮胎垫带17'	1	20	0.02.09553		内六角沉头螺钉M6×25	4
9	4.1.49.0170		后轮外胎140/70-17(公路胎)	1	21	0.03.00350		六角法兰自锁螺母M6	4
10	4.1.49.0180		后轮内胎140/70-17	1					
11	4.1.49.3200		轴承6005-LLU(φ47×φ25×12)	4					
12	4.1.49.3210		孔用弹性挡圈47	1					

F09-2 后轮部分 (越野款、越野带灯款、乡村款)



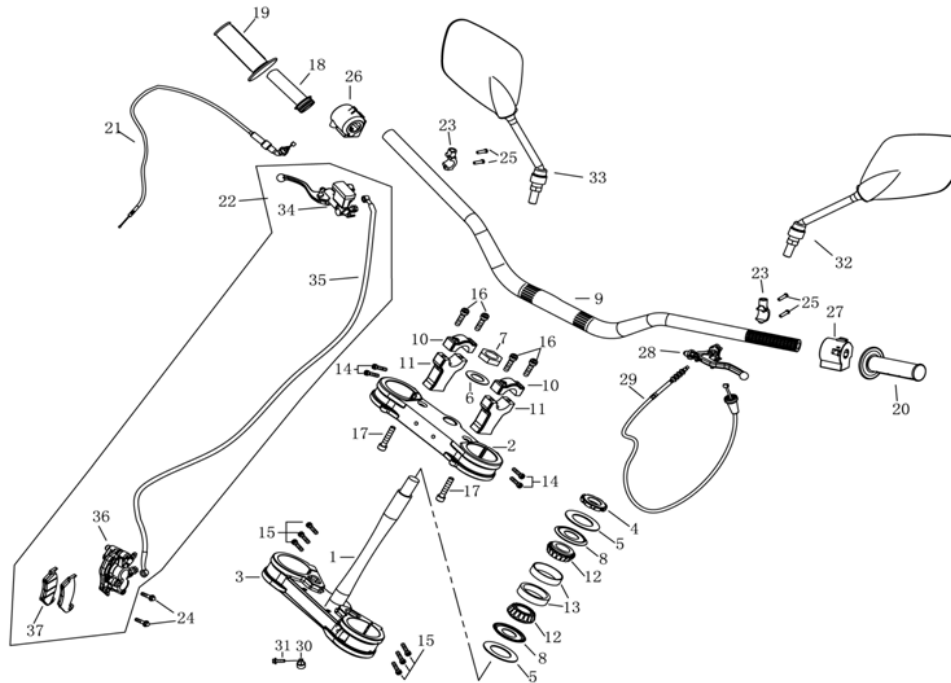
序号 No.	零件代码 Part No.	Part Name	零件名称	数量 Qty'	序号 No.	零件代码 Part No.	Part Name	零件名称	数量 Qty'
1	4.1.49.0070		后轮辋组合2.15×18	1	13	4.1.49.3220		油封φ47×φ25×5	2
2	4.1.49.3070		后轮辋2.15×18	1	14	4.1.49.0220		后轮轴	1
3	4.1.49.3080		后轮毂组件	1	15	4.1.49.0230		后轮轴母	1
4	4.1.49.3090		左辐条A8×190(配2.15×18)	18	16	8.8.49.0040		后轮轴垫圈	1
5	4.1.49.3100		右辐条A8×185(配2.15×18)	18	17	4.1.49.0230		后轮左轴套	1
6	4.1.49.3130		条母BC4.0×22	36	18	4.1.49.0240		后轮右轴套	1
7	4.1.49.3160		后轮毂衬管	1	19	4.3.49.0090		后制动盘	2
8	4.1.49.0210		轮胎垫带18'	1	20	0.02.09553		内六角沉头螺钉M6×25	4
9	4.1.49.0150		后轮外胎110/100-18(越野胎)	1	21	0.03.00350		六角法兰自锁螺母M6	4
10	4.1.49.0160		后轮内胎110/100-18	1	22	4.1.49.0100		轮胎防滑夹2.15	1
11	4.1.49.3200		轴承6005-LLU(φ47×φ25×12)	4	23	0.03.00350		平垫圈8	1
12	4.1.49.3210		孔用弹性挡圈42	1	24	0.03.02750		六角螺母M8	2

F10 后摇架部分



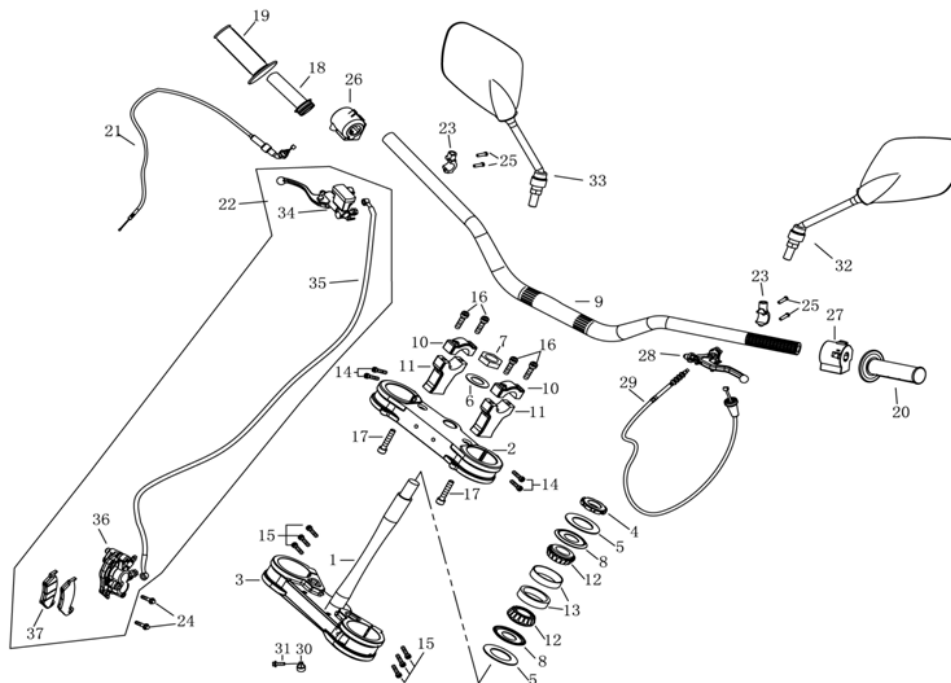
序号 No.	零件代码 Part No.	Part Name	零件名称	数量 Qty'	序号 No.	零件代码 Part No.	Part Name	零件名称	数量 Qty'
1	1.4.49.0330		后摇架焊接组合	1	13	1.3.49.0050		后摇架右轴套	1
2	8.4.49.0010		平面推力轴承A×K2035	2	14	4.2.49.0040		后减震器三角连杆(左)	1
3	8.4.49.0020		满装滚针轴承HY/20×26×30	2	15	4.2.49.0050		后减震器三角连杆(右)	1
4	8.9.49.0010		后平叉大油封35×28×4	2	16	4.2.49.0060		后减震器连杆	2
5	8.9.49.0020		后平叉小油封26×20×4	2	17	8.7.49.0010		连杆轴承挡圈	4
6	1.4.49.0340		后平叉连接套	1	18	1.3.49.0060		后平叉摇臂凸轮轴	1
7	1.4.49.0350		三角摇臂隔套	2	19	8.4.49.0030		深沟球轴承61902-2RS	4
8	1.4.49.0360		三角摇臂轴承内套	2	20	8.4.49.0040		向心关节轴承GEEW12ES	4
9	1.3.49.0010		后轴左支块	1	21	0.06.01500		O形密封圈 15*2.6	8
10	1.3.49.0020		后轴右支块	1	22	0.02.05453		内六角圆柱头螺钉M8×30	2
11	1.3.49.0030		后摇架轴	1	23	0.02.08550		内六角圆柱头螺钉M12×1.75×45	2
12	1.3.49.0040		后摇架左轴套	1	24	0.02.08650		内六角圆柱头螺钉M12×1.75×135	1

F11-1 转向操纵部分 (公路款、乡村款)



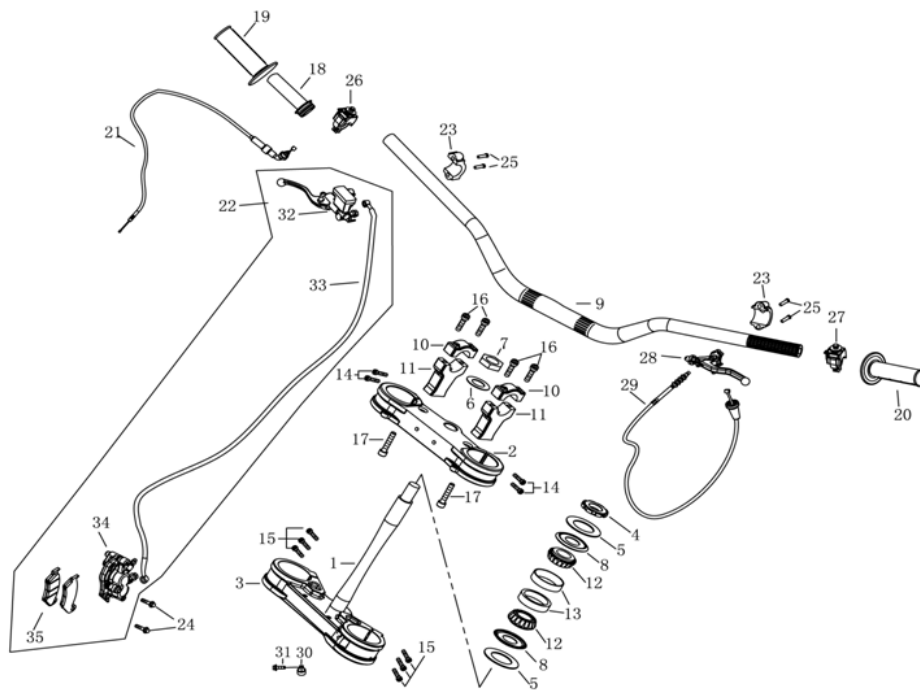
序号 No.	零件代码 Part No.	Part Name	零件名称	数量 Qty'	序号 No.	零件代码 Part No.	Part Name	零件名称	数量 Qty'
1	1.2.49.0010		方向柱	1	13	8.4.49.0060		单列圆锥滚子轴承30205-外圈	2
2	3.1.49.0010		上联板	1	14	0.01.10153		内六角圆柱头螺钉M6×30	4
3	3.1.49.0020		下联板	1	15	0.01.21153		内六角圆柱头螺钉M6×35	6
4	3.1.49.0030		方向柱锁紧螺母(槽型)	1	16	0.01.23053		内六角圆柱头螺钉M8×35	4
5	8.8.49.0050		方向柱下垫片(平垫圈25)	2	17	0.01.16053		内六角圆柱头螺钉M10×50	2
6	8.8.49.0060		方向柱上垫片(平垫圈22)	1	18	4.3.49.0170		油门转把芯	1
7	8.2.49.0010		方向柱螺母(六角)	1	19	4.4.49.0020		右方向把套	1
8	8.8.49.0070		车头管防水垫片	2	20	4.4.49.0010		左方向把套	1
9	3.1.49.0040		方向把	1	21	4.5.49.0020		油门操纵拉索(公路款)	1
10	3.1.49.0050		方向把卡码	2	22	4.3.49.0060		前制动总成	1
11	3.1.49.0060		方向把座	2	23	6.3.49.3030		后视镜安装座	2
12	8.4.49.0050		单列圆锥滚子轴承30205-滚动体	2	24	0.01.11650		六角法兰螺栓M8×40	2

F11-1 转向操纵部分 (公路款、乡村款)



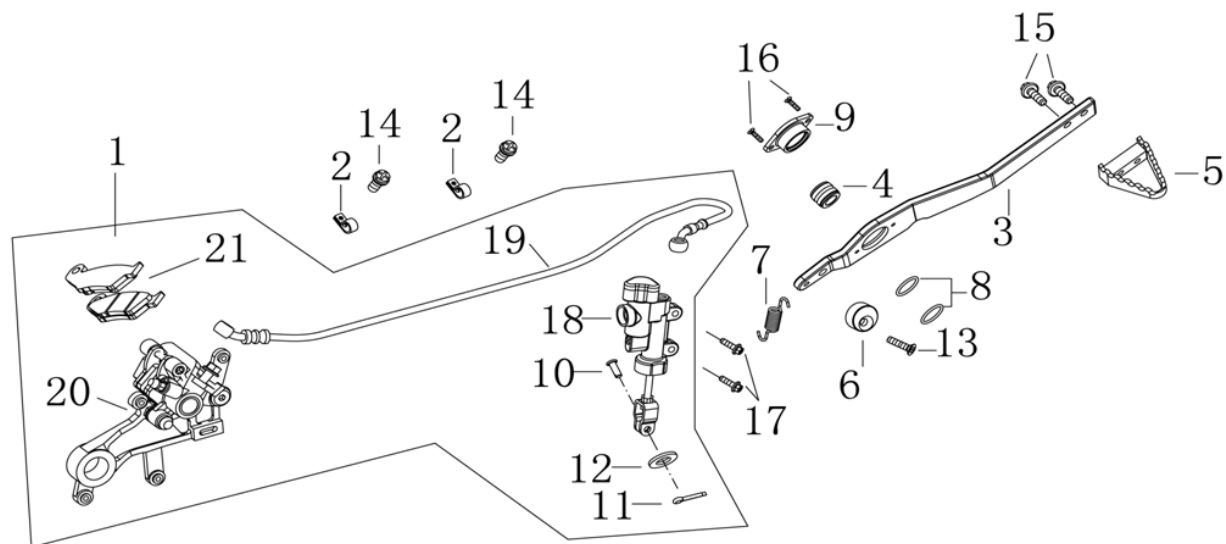
序号 No.	零件代码 Part No.	Part Name	零件名称	数量 Qty'	序号 No.	零件代码 Part No.	Part Name	零件名称	数量 Qty'
25	0.01.00650		六角法兰螺栓M6×22	4	37	4.3.49.0064		前制动摩擦片	1
26	5.3.49.0060		左组合开关CL1002	1					
27	5.3.49.0070		右组合开关CL0912	1					
28	4.3.49.0170		离合器手柄组件	1					
29	4.3.49.0040		离合器操纵拉索	1					
30	4.3.49.0050		前制动油管导管	1					
31	0.01.01450		六角法兰螺栓M6×25	1					
32	6.3.49.0010		左后视镜	1					
33	6.3.49.0020		右后视镜	1					
34	4.3.49.0061		前制动上泵	1					
35	4.3.49.0062		前制动油管	1					
36	4.3.49.0063		前制动下泵	1					

F11-2 转向操纵部分 (越野款、越野带灯款)



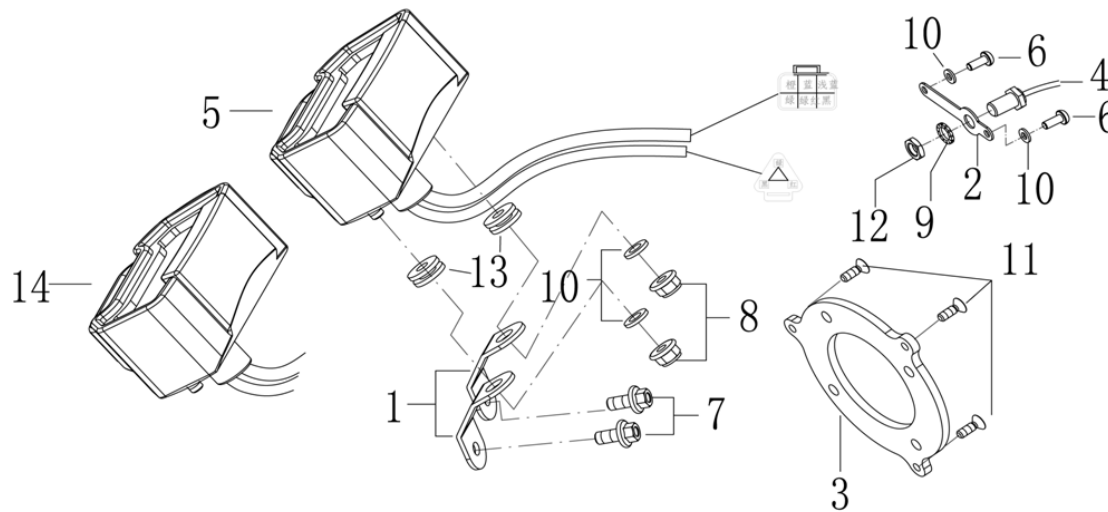
序号 No.	零件代码 Part No.	Part Name	零件名称	数量 Qty'	序号 No.	零件代码 Part No.	Part Name	零件名称	数量 Qty'
1	1.2.49.0010		方向柱	1	13	8.4.49.0060		单列圆锥滚子轴承30205-外圈	2
2	3.1.49.0010		上联板	1	14	0.01.10153		内六角圆柱头螺钉M6×30	4
3	3.1.49.0020		下联板	1	15	0.01.21153		内六角圆柱头螺钉M6×35	6
4	3.1.49.0030		方向柱锁紧螺母 (槽型)	1	16	0.01.23053		内六角圆柱头螺钉M8×35	4
5	8.8.49.0050		方向柱下垫片(平垫圈25)	2	17	0.01.16053		内六角圆柱头螺钉M10×50	2
6	8.8.49.0060		方向柱上垫片(平垫圈22)	1	18	4.3.49.0180		油门手把组合(含转把芯)	1
7	8.2.49.0010		方向柱螺母 (六角)	1	19	4.4.49.0020		右方向把套	1
8	8.8.49.0070		车头管防水垫片	2	20	4.4.49.0010		左方向把套	1
9	3.1.49.0040		方向把	1	21	4.3.49.0200		油门操纵拉索(越野款)	1
10	3.1.49.0050		方向把卡码	2	22	4.3.49.0060		前制动总成	1
11	3.1.49.0060		方向把座	2	23	4.3.49.0190		离合器手柄支座	2
12	8.4.49.0050		单列圆锥滚子轴承30205-滚动体	2	24	0.01.11650		六角法兰螺栓M8×40	2

F12 后制动部分



序号 No.	零件代码 Part No.	Part Name	零件名称	数量 Qty'	序号 No.	零件代码 Part No.	Part Name	零件名称	数量 Qty'
1	4.3.49.0160		后制动总成	1	13	0.02.09553		内六角沉头螺钉M6×25	1
2	4.3.49.0080		后制动油管夹	1	14	0.02.10150		十字槽小盘头螺钉和平垫圈组合M5×12	2
3	4.3.49.0100		后制动臂	1	15	0.01.00650		六角法兰螺栓M6×20	2
4	4.3.49.0110		后制动臂内衬套	1	16	0.02.05750		十字槽沉头螺钉M4×10	2
5	4.3.49.0120		后制动踏板头	1	17	0.01.07150		六角法兰螺栓M6×30	2
6	4.3.49.0130		调节偏心轮	1	18	4.3.49.0161		后制动上泵	1
7	4.3.49.0140		后制动踏板回位弹簧	1	19	4.3.48.0162		后制动油管	1
8	8.3.49.0010		O型圈21×17×1.8	2	20	4.3.49.0163		后制动下泵	1
9	4.3.49.0150		后制动踏板止动套	2	21	4.3.49.0164		后制动摩擦片	1
10	4.3.49.3010		制动推杆销轴	1					
11	0.08.00500		开口销2	1					
12	0.04.00150		平垫圈6	1					

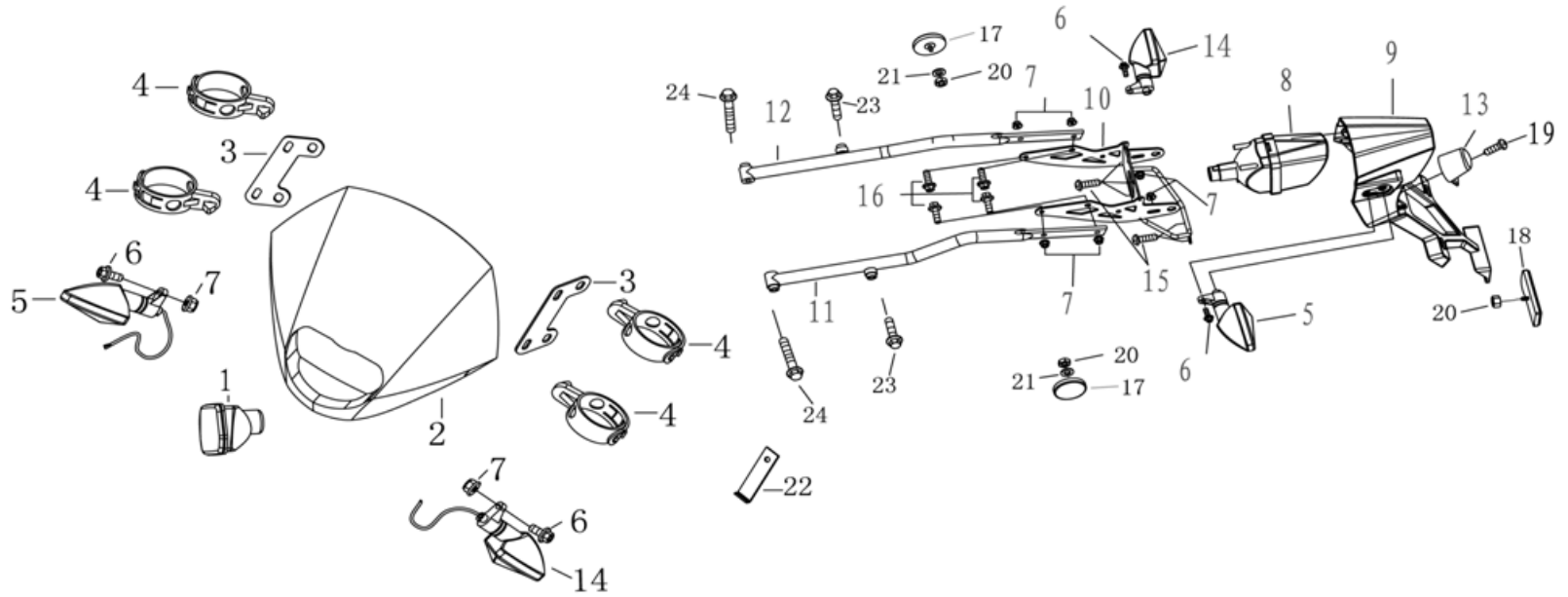
F13 仪表部分 (公路款、乡村款)



序号 No.	零件代码 Part No.	Part Name	零件名称	数量 Qty'	序号 No.	零件代码 Part No.	Part Name	零件名称	数量 Qty'
1	1.4.49.0370		仪表支架	2	13	5.1.49.0040		仪表工字胶	2
2	1.4.49.0380		速度传感器支架	1	14	5.1.49.0020		仪表组合(乡村款) KL-C-5B (金)	1
3	5.1.49.0030		磁环组件	1					
4	5.3.49.0140		速度传感器M12×19×1.25	1					
5	5.1.49.0010		仪表组合(公路款) KL-C-5B (银)	1					
6	0.02.08750		内六角平圆头螺钉M6×12	2					
7	0.01.00352		六角法兰螺栓M6×12	2					
8	0.03.00350		六角自锁螺母M6	2					
9	5.1.49.3010		波形垫圈 12	1					
10	0.04.00150		平垫圈6	4					
11	0.02.10350		十字槽沉头螺钉M4×12	3					
12	0.03.01350		六角螺母M12×1.25	1					

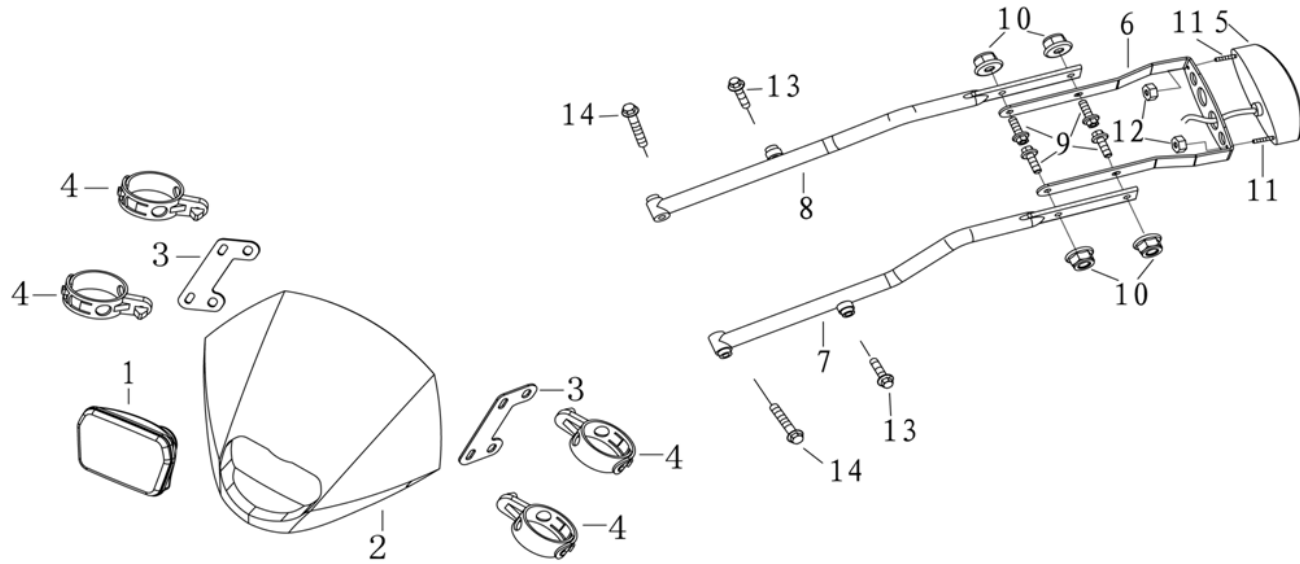
注：配件“5”适用于公路款；配件“14”适用于乡村款。

F14-1 灯光具部分 (公路款、乡村款)



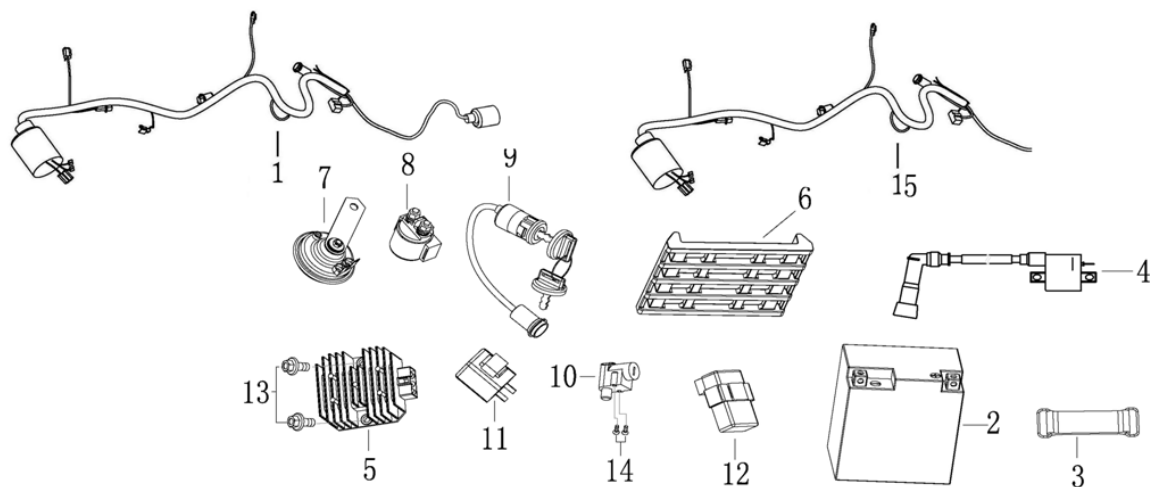
序号 No.	零件代码 Part No.	Part Name	零件名称	数量 Qty'	序号 No.	零件代码 Part No.	Part Name	零件名称	数量 Qty'
1	5.2.49.0010		前照灯组合HMX2005	1	13	5.2.49.0030		牌照灯组合12V 5W	1
2	6.2.49.0080		大灯罩	1	14	5.2.49.0041		转向信号灯9148 (B)	2
3	6.2.49.0090		大灯罩延长板	2	15	0.02.06550		十字槽盘头自攻螺钉ST3.8×12	5
4	6.2.49.0190		大灯罩固定胶套	4	16	0.01.00450		六角法兰螺栓M6×16	4
5	5.2.49.0040		转向信号灯9148 (A)	2	17	5.2.49.0050		侧反射器组合KM-106(黑底)	2
6	0.01.00652		六角法兰螺栓 M6×20	4	18	5.2.49.0060		后反射器组合SAEA77 DOT-C	1
7	0.03.00350		六角法兰自锁螺母M6	8	19	0.02.01130		十字槽盘头自攻螺钉ST4.8×16	1
8	5.2.49.0020		尾灯组合SJ-BY-W02	1	20	0.03.01450		六角螺母M6	3
9	6.2.49.0050		尾灯罩	1	21	0.04.00150		平垫圈 6	2
10	1.4.49.0390		尾灯支架组焊件	1	22	1.4.49.0200		闪光器支架	1
11	1.4.49.0400		尾灯支架左支撑杆	1	23	0.01.05150		六角法兰螺栓M8×14	2
12	1.4.49.0410		尾灯支架右支撑杆	1	24	0.01.05250		六角法兰螺栓M8×25	2

F14-2 灯光具部分 (越野带灯款)



序号 No.	零件代码 Part No.	Part Name	零件名称	数量 Qty'	序号 No.	零件代码 Part No.	Part Name	零件名称	数量 Qty'
1	5.2.49.0010		前照灯组合HMX2005	1	13	0.01.05150		六角法兰螺栓M8×14	2
2	6.2.49.0080		大灯罩	1	15	5.2.49.0011		前大灯灯泡 S2 12V35/35W	1
3	6.2.49.0090		大灯罩延长板	2	16	5.2.49.0012		前位灯灯泡 T4W 12V4W	1
4	6.2.49.0190		大灯罩固定胶套	4					
5	5.2.49.0070		尾灯(简易)M10312V0.5/0.8/1W	1					
6	1.4.49.0420		简易尾灯支架	1					
7	1.4.49.0400		尾灯支架左支撑杆	1					
8	1.4.49.0410		尾灯支架右支撑杆	1					
9	0.01.00450		六角法兰螺栓M6×16	4					
10	0.03.00350		六角法兰自锁螺母M6	4					
11	0.03.02050		平垫圈5	2					
12	0.04.00250		六角螺母M5	2					

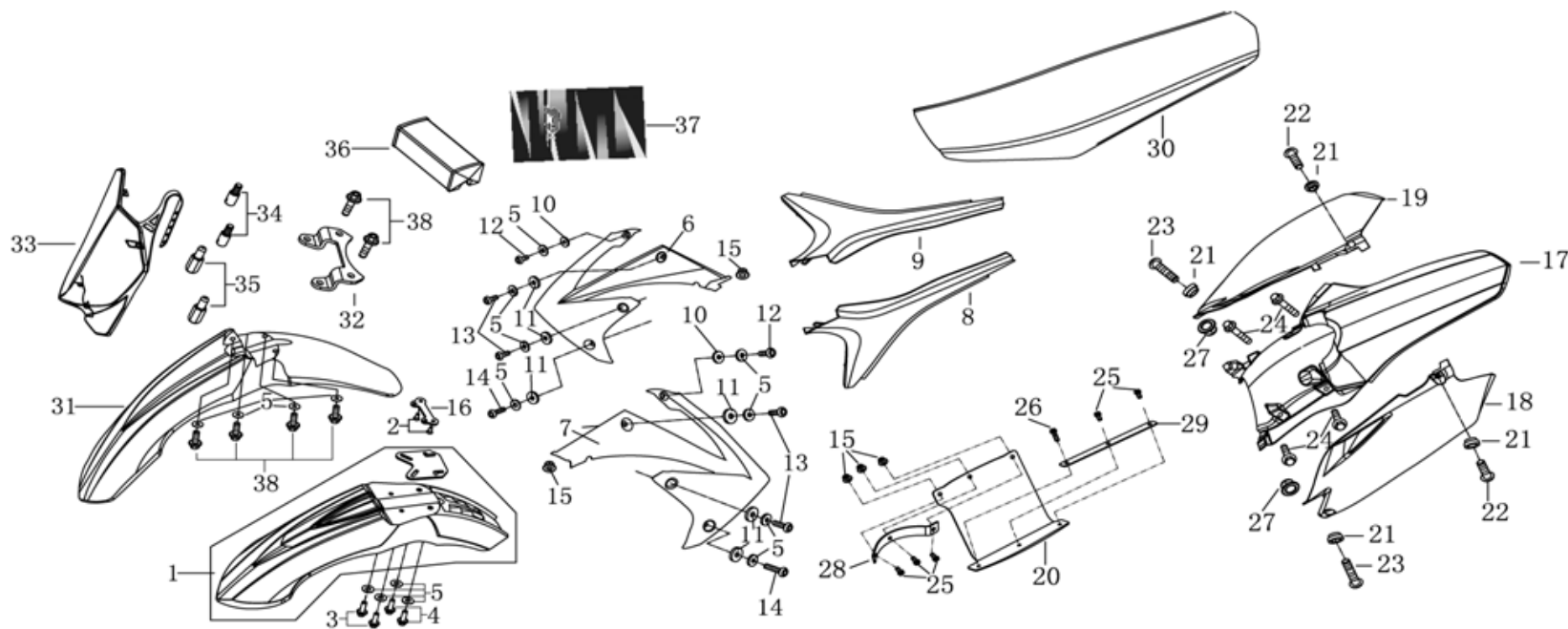
F15 电器部分



序号 No.	零件代码 Part No.	Part Name	零件名称	数量 Qty'	序号 No.	零件代码 Part No.	Part Name	零件名称	数量 Qty'
1	5.3.49.0160		主电缆 (公路款)	1	13	0.01.00650		六角法兰螺栓M6×20	2
2	5.3.49.0020		蓄电池GTX7L-BS 12V7AH	1	14	0.02.08350		十字槽沉头螺钉M5×10	2
3	7.6.49.0010		电池拉带	1	15	5.3.49.0150		主电缆 (越野款)	1
4	5.3.49.0050		点火线圈LCLH.0911	1	16	5.3.49.0151		保险丝 F15A(圆管)	1
5	5.3.49.0010		调压整流器LC LH090930	1					
6	7.6.49.0020		蓄电池缓冲胶	1					
7	5.3.49.0080		喇叭组合DL12812V1.5A105dB	1					
8	5.3.49.0090		继电器	1					
9	5.3.49.0100		电门锁	1					
10	5.3.49.0110		车头锁	1					
11	5.3.49.0120		闪烁器HR0904	1					
12	5.3.49.0130		CDI点火器YF300LCLH090930	1					

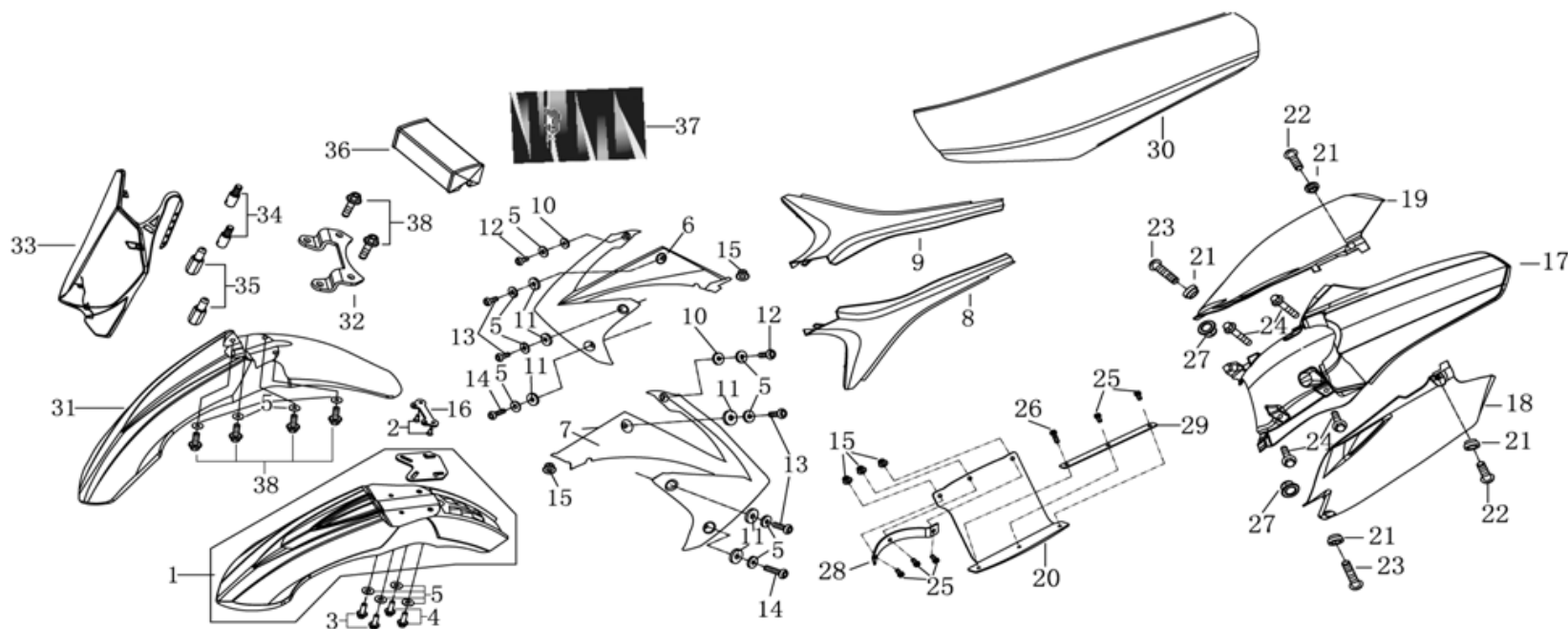
注：配件“1”适用于公路款和乡村款；配件“15”适用于越野款和越野带灯款。
配件“7”、“10”、“11”、“14”不适用于越野款和越野带灯款。

F16 车身部分



序号 No.	零件代码 Part No.	Part Name	零件名称	数量 Qty'	序号 No.	零件代码 Part No.	Part Name	零件名称	数量 Qty'
1	6.2.49.0070		前挡泥板组件(公路款)	1	13	0.02.04950		内六角平圆头螺钉M6×16	4
2	0.02.09750		内六角沉头螺钉M6×15	2	14	0.01.27350		内六角平圆头螺钉M6×20	2
3	0.01.00450		六角法兰螺栓M6X16	2	15	0.03.00350		六角法兰自锁螺母M5	3
4	0.01.01450		六角法兰螺栓M6X25	2	16	1.4.49.0130		前挡泥板支架(公路款)	1
5	0.04.00150		平垫圈6	12	17	6.2.49.0150		后挡泥板	1
6	6.2.49.0110		燃油箱左侧盖	1	18	6.2.49.0160		左尾罩	1
7	6.2.49.0120		燃油箱右侧盖	1	19	6.2.49.0170		右尾罩	1
8	6.2.49.0130		中部左侧盖	1	20	6.2.49.0180		后挡水皮	1
9	6.2.49.0140		中部右侧盖	1	21	1.4.49.0470		尾罩衬套	4
10	8.8.49.0090		橡胶垫圈16×6.5×3	2	22	0.02.08850		内六角平圆头螺钉M8×25	2
11	8.8.49.0100		橡胶垫圈19×6.5×3	6	23	0.02.08953		内六角平圆头螺钉M8×40	2
12	0.02.08750		内六角平圆头螺钉M6×12	2	24	0.01.05250		六角法兰螺栓M8×25	4

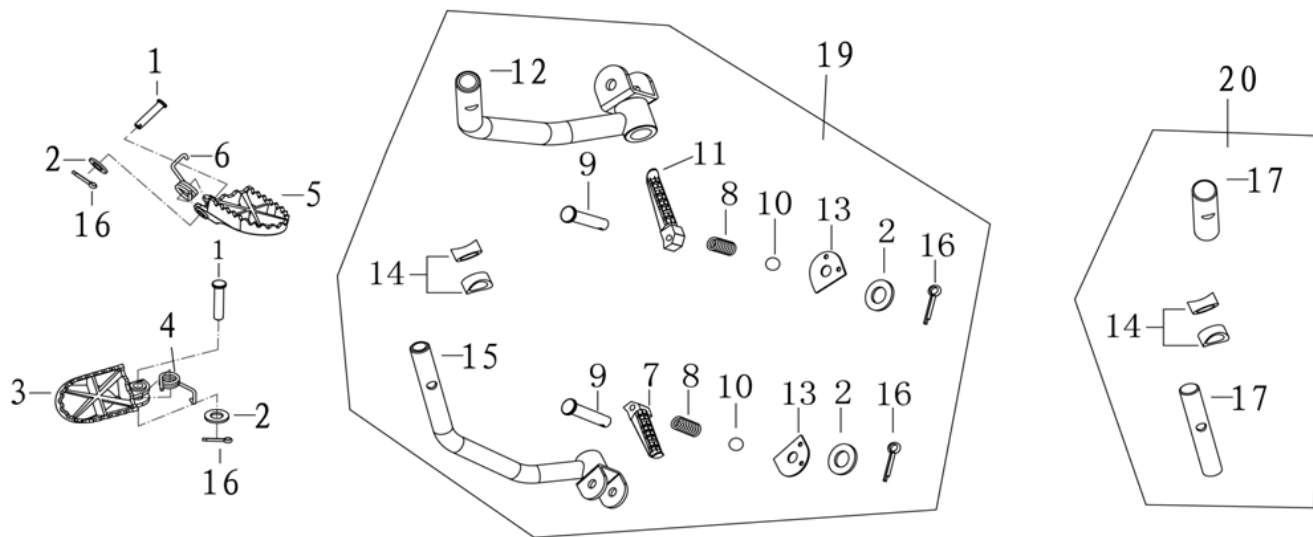
F16 车身部分



序号 No.	零件代码 Part No.	Part Name	零件名称	数量 Qty'	序号 No.	零件代码 Part No.	Part Name	零件名称	数量 Qty'
25	0.02.10152		十字槽小盘头螺钉和平垫圈组合M5X12	5	37	6.2.49.0040	防撞海绵护套		1
26	0.02.10252		十字槽小盘头螺钉和平垫圈组合M5X20	1	38	0.01.00650	六角法兰螺栓M6X20		6
27	0.03.00150		六角法兰自锁螺母M8	2					
28	1.4.49.0260		后挡水皮上支架	1					
29	1.4.49.0270		后挡水皮下支架	1					
30	6.1.49.0010		座垫组合	1					
31	6.2.49.0060		前挡泥板组件(越野款)	1					
32	1.4.49.0120		前挡泥板支架(越野款)	1					
33	6.2.49.0100		前号码牌罩	1					
34	1.4.49.0140		号码牌上定位杆	2					
35	1.4.49.0150		号码牌下定位杆	2					
36	6.2.49.0030		防撞海绵	1					

注：配件“1”、“16”适用于公路款；配件“31”、“32”适用于乡村款、越野款、越野带灯款；配件“33”-“37”适用于越野款。

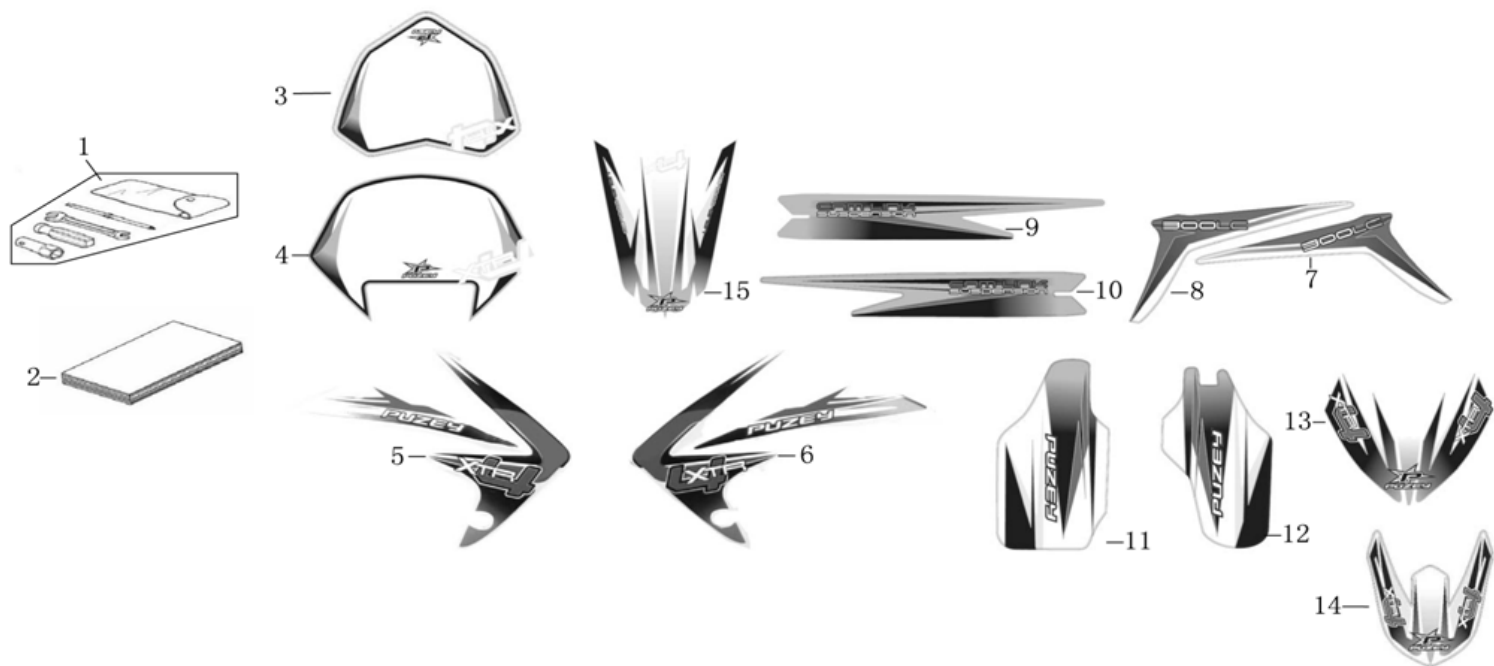
F17 搁脚部分



序号 No.	零件代码 Part No.	Part Name	零件名称	数量 Qty'	序号 No.	零件代码 Part No.	Part Name	零件名称	数量 Qty'
1	1.5.49.0070		前脚踏销轴	2	13	1.5.49.0110		后脚踏钢珠垫片	2
2	0.04.00350		平垫圈 8	2	14	1.5.49.0120		后脚踏拉杆安装弧	2
3	1.5.49.0010		前左脚踏	1	15	1.4.49.0460		后左脚踏拉杆焊接组合	1
4	1.5.49.0020		前左脚踏扭簧	1	16	0.08.00100		开口销φ2.5	4
5	1.5.49.0030		前右脚踏	1	17	1.4.49.0320		中部塑件安装套	2
6	1.5.49.0040		前右脚踏扭簧	1					
7	1.5.49.0050		后左脚踏	1					
8	1.5.49.0060		压缩弹簧	2					
9	1.5.49.0080		后脚踏销轴	2					
10	1.5.49.0100		钢珠	2					
11	1.5.49.0090		后右脚踏	1					
12	1.4.49.0450		后右脚踏拉杆焊接组合	1					

注：配件“19”组合适用于公路款和乡村款；配件“20”组合适用于越野款和越野带灯款。

F18 随车工具、使用说明书、贴花



序号 No.	零件代码 Part No.	Part Name	零件名称	数量 Qty'	序号 No.	零件代码 Part No.	Part Name	零件名称	数量 Qty'
1			随车工具	1	13	7.5.49.0110		前挡泥板贴纸 (公路款)	1
2	7.4.49.0010		说明书	1	14	7.5.49.0120		前挡泥板贴纸 (越野款)	1
3	7.5.49.0010		号码牌贴花	1	15	7.5.49.0130		后挡泥板贴纸	1
4	7.5.49.0020		大灯罩贴纸	1					
5	7.5.49.0030		燃油箱右侧盖贴纸	1					
6	7.5.49.0040		燃油箱左侧盖贴纸	1					
7	7.5.49.0050		右侧盖贴纸	1					
8	7.5.49.0060		左侧盖贴纸	1					
9	7.5.49.0070		后平叉左贴纸	1					
10	7.5.49.0080		后平叉右贴纸	1					
11	7.5.49.0090		前右减震器护板贴纸	1					
12	7.5.49.0100		前左减震器护板贴纸	1					

注：贴花“3”适用于越野款；贴花“4”适用于公路款、乡村款、越野带灯款；
贴花“13”适用于公路款；贴花“14”适用于越野款、越野带灯款、乡村款。